

Кровать AE9, АНС-01\*

Фирма оставляет за собой право вносить изменения, не влияющие на качество изделия  
Сборку производите на чистой и ровной поверхности!

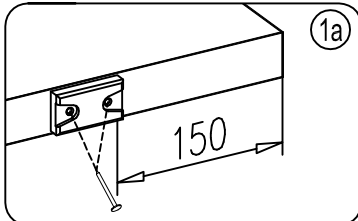
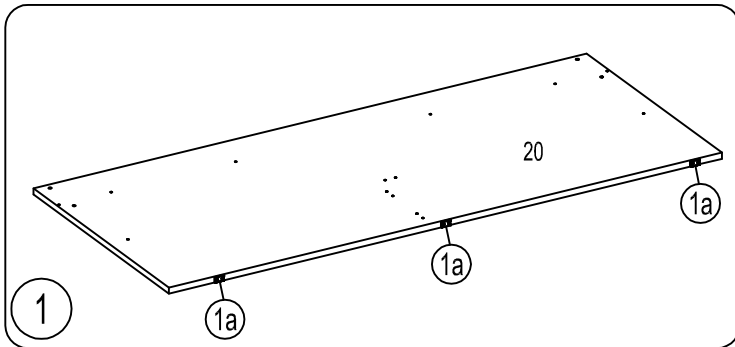
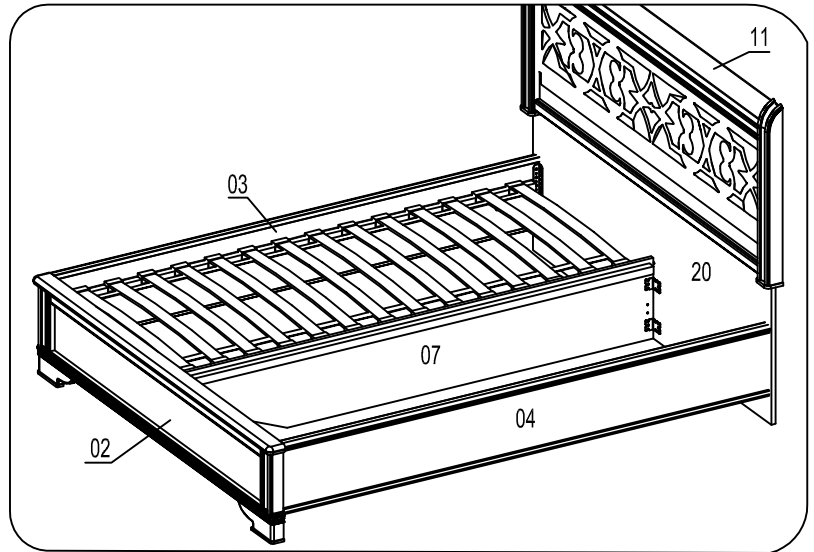


Винт 6,3 x 13 31шт.	Наконечник 8шт.	Шкант Ø8x35 ш50 8шт.	Саморез US3,5x16 KB ш66 5шт.
------------------------	--------------------	-------------------------	---------------------------------

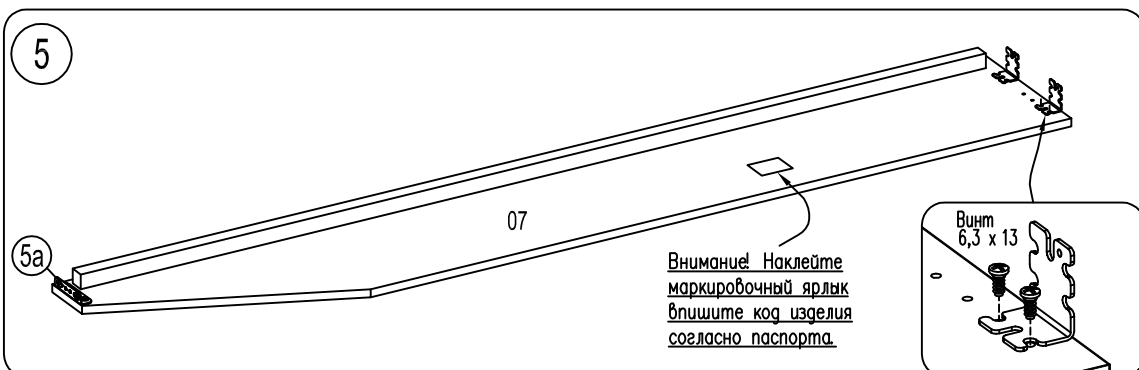
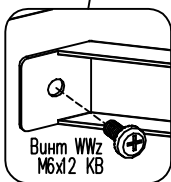
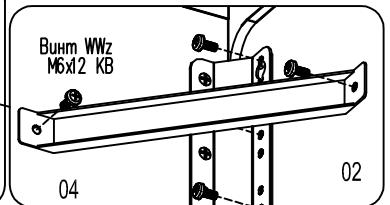
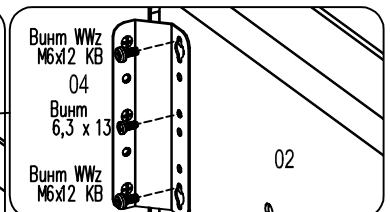
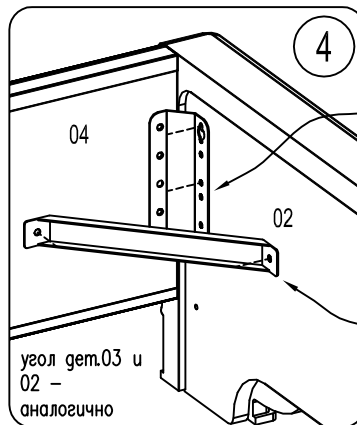
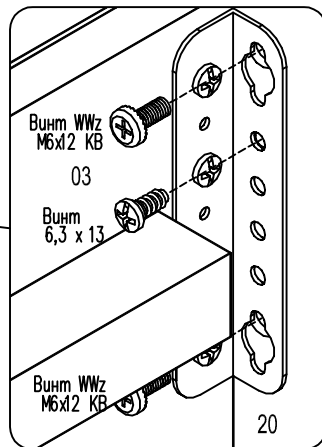
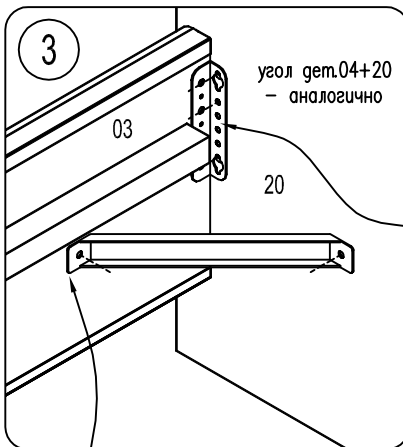
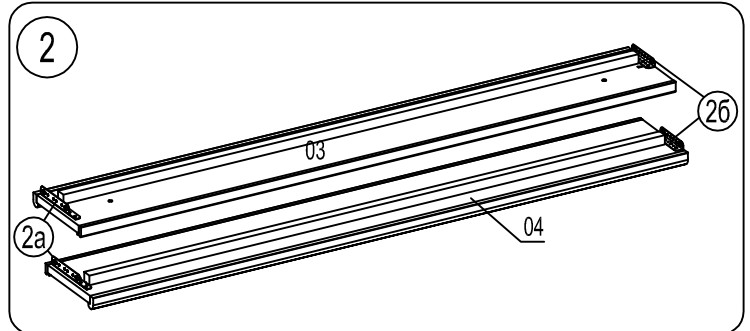
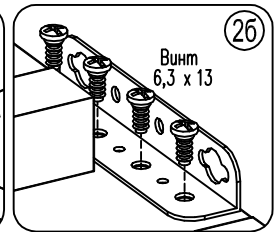
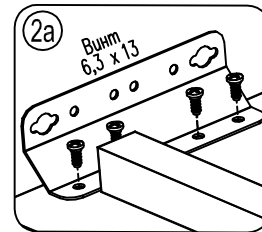
Уголок кроватный 267x22 4шт.	Стяжка кроватная угловая 162x49x43 130x49x43* * - для АНС-01 2шт.	Стяжка кроватная угловая 371.1037.04 1шт.	Уголок фигурный 2шт.	Саморез US4x35 KB 4шт.
---------------------------------	---	--	-------------------------	---------------------------

Фиксатор рейки В-54 56шт.	Гвоздь 1,6x25 16шт.	Саморез US4x50 KB 2шт.	Винт WWz М6x12 KB 16шт.
------------------------------	------------------------	---------------------------	----------------------------

Дисперсия ПВА 15гр. 1шт.	Стяжка кроватная угловая 371.1424.04 2шт.	Винт WW М6x30 KB 4шт.
-----------------------------	--	--------------------------



**Внимание!**  
Наконечники установить по 3шт. на детали (20 и 07), 2шт. на синьку 02.



**Внимание!** Наклейте маркировочный ярлык, впишите код изделия согласно паспорта.

